

Betonpumpen

Preisliste für Pumpbeton (Auslegerbereiche gemäss Preisliste Pumpbeton-Gesellschaft Bern)

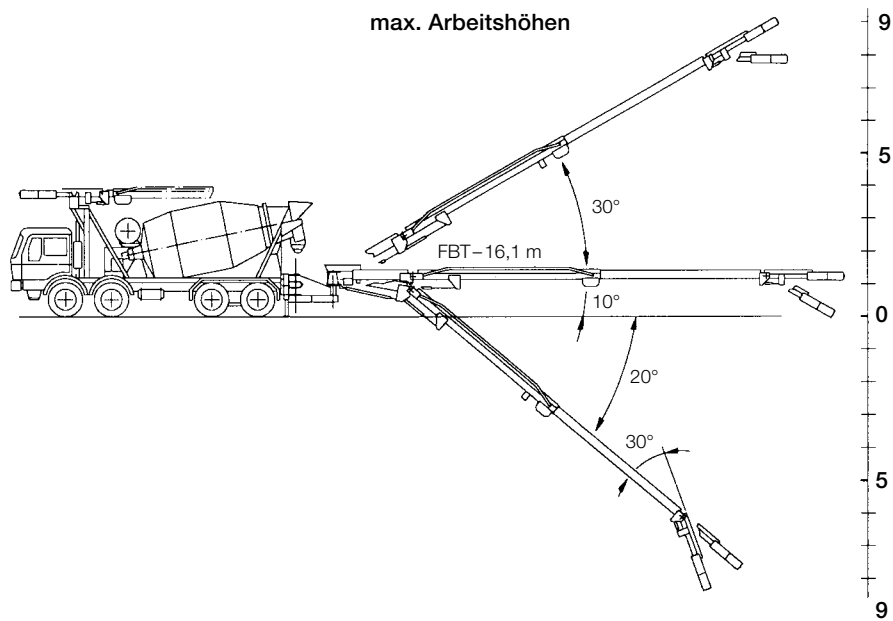
Pumpmenge pro Einsatz	≤ 46 Meter pro m ³	≥ 52 Meter pro m ³	Pumpmenge pro Einsatz	≤ 46 Meter pro m ³	≥ 52 Meter pro m ³	Pumpmenge pro Einsatz	≤ 46 Meter pro m ³	≥ 52 Meter pro m ³
ab 5 m ³	106.—	116.70	ab 18 m ³	44.90	49.30	ab 31 – 40 m ³	32.60	36.—
6 m ³	90.—	98.80	19 m ³	42.80	47.10	41 – 50 m ³	31.60	34.80
7 m ³	80.—	87.60	20 m ³	41.30	45.40	51 – 60 m ³	30.60	33.70
8 m ³	71.50	78.60	21 m ³	40.30	44.30	61 – 70 m ³	28.60	31.50
9 m ³	67.—	73.60	22 m ³	38.80	42.70	71 – 80 m ³	27.10	29.80
10 m ³	64.30	70.70	23 m ³	37.80	41.60	81 – 90 m ³	25.60	28.10
11 m ³	61.20	67.30	24 m ³	36.80	40.50	91 – 100 m ³	24.10	26.50
12 m ³	57.20	62.90	25 m ³	36.30	39.90	101 – 130 m ³	22.90	25.20
13 m ³	54.—	59.40	26 m ³	35.80	39.30	131 – 160 m ³	21.90	24.10
14 m ³	52.—	57.20	27 m ³	35.30	38.80	161 – 200 m ³	20.20	22.20
15 m ³	50.—	55.—	28 m ³	34.80	38.20	201 – 300 m ³	18.40	20.20
16 m ³	48.—	52.80	29 m ³	34.20	37.60	über 300 m ³	17.—	18.70
17 m ³	46.—	50.60	30 m ³	33.60	37.—			

Mindestbetrag pro Einsatz ≤ 46 Meter Fr. 530.—

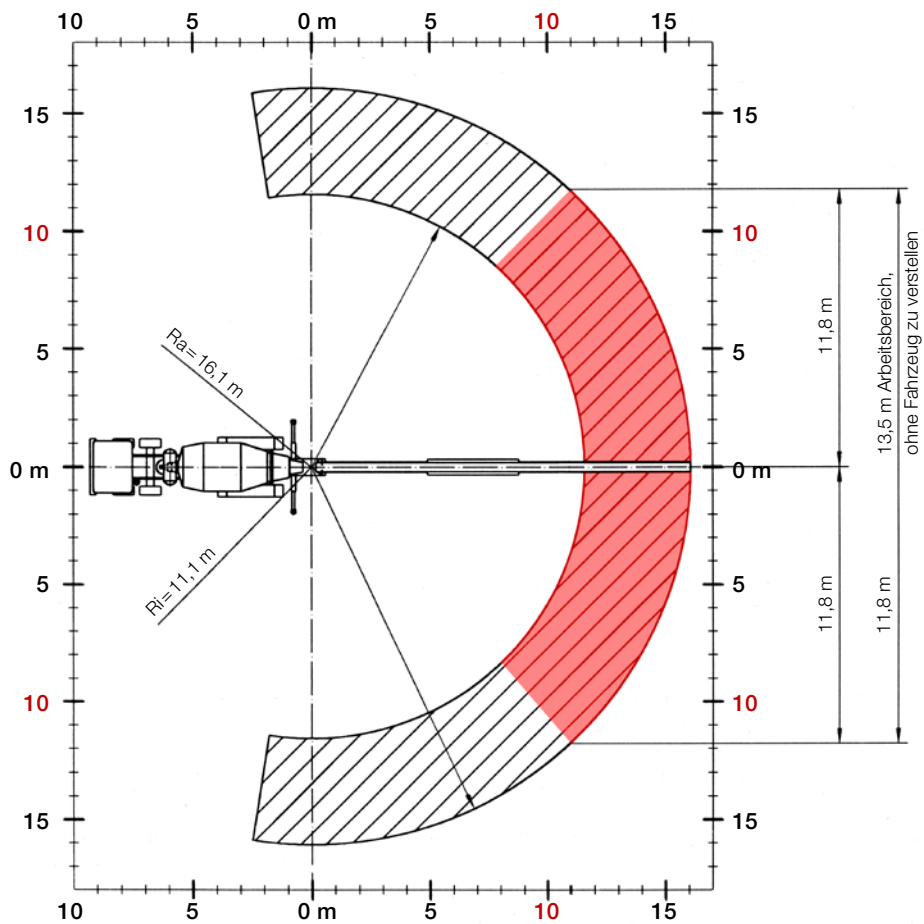
Mindestbetrag pro Einsatz ≥ 52 Meter Fr. 583.50

Zahlungskonditionen	Innert 30 Tagen / Zahlung rein netto, nach 31 Tagen Verrechnung des Verzugszinses				
Bestellung	Bei Pumpbeton-Gesellschaft Bern, Telefon 031 991 05 24				
Beton und Zubehör	Nach Preisliste des Lieferwerkes Bei der Fahrmischerpumpe ist die Zufuhr für die mitgebrachte Menge inbegriffen				
Zuschläge	Nachzuschlag (20.00 – 6.00 Uhr) und Wochenendarbeit Mehrzeitbedarf (bei Unterschreitung der Mindestpumpleistung) Förderleitung ab Ausleger pro Laufmeter Stahlfaserbeton pro m ¹ Förderleitung ab Ausleger mal m ³ Restbeton- und Reinigungswasser-Entsorgung Zweimannbetrieb Montage und Demontage von Rohrleitungen vor bzw. nach Pumpeinsatz: – Pumpmaschinist – Rohrtransport, Spezialfahrzeug Miete für fest verlegte Leitungen pro Laufmeter Miete Rundverteiler ø 24 m ¹				98.— /h 200.— /h 4.40 0.20 35.— /Einsatz 86.— /h 86.— /h 76.— /h 6.— /Monat 330.— /Tag
Mindestpumpleistung	Auftragsgrösse bis	20 m ³	50 m ³	100 m ³	ab 100 m ³
	Leistung /h	10 m ³	16 m ³	20 m ³	27 m ³
Bauseits	Gute Zufahrt, Wasseranschluss, Hilfskräfte für Rohrleitungsbau. Für die Einhaltung der einschlägigen Verordnungen der SUVA über die Verhütung von Unfällen bei Bauarbeiten ist bei der Baustelleninstallation der Auftraggeber verantwortlich. Ansprüche des Auftraggebers infolge Störung der Pumpe werden nicht anerkannt. Für die Qualität des Betons haftet das liefernde Transportbetonwerk.				
Spezialeinsätze	Bei langen Distanzen oder extremen Förderhöhen:			Preis nach Vereinbarung	

Fahrmischer mit Förderband



Teleskopierlänge 4,5 m



13,5 m Arbeitsbereich, ohne Fahrzeug zu verstellen